



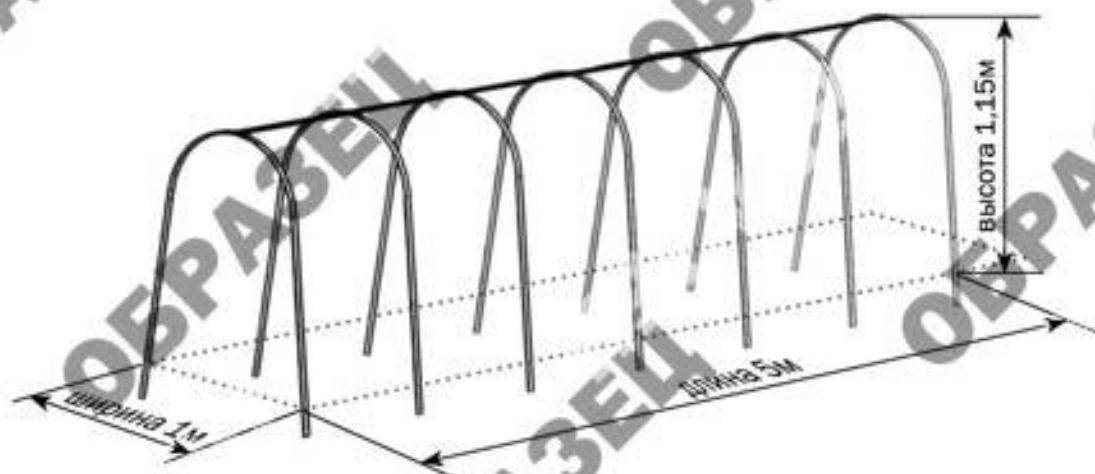
КОМПАНИЯ

**ВОЛЯ**

ПРОИЗВОДСТВО ТЕПЛИЦ

# ОГУРЧИК

парник под пленку



Технический паспорт

стр. 2

Инструкция по сборке

стр. 3

**2011**



**Сборку и эксплуатацию парника следует осуществлять строго в соответствии с инструкцией и правилами эксплуатации, изложенными в техническом паспорте. Технический паспорт обязательно сохранить.**

### Описание

Парник «Огурчик» предназначен для создания микроклимата, благоприятного для выращивания садово-огородных культур на дачных и приусадебных участках. Имеет длину 5 метров. Площадь укрываемого грунта 5 м<sup>2</sup>. Высота установленного каркаса теплицы - 1,15м. Каркас парника изготовлен из оцинкованного железа и собирается с помощью винтов и гаек. Фундамент не требуется. Парник крепится на грунте закапыванием окончаний каркаса. В комплект входит все необходимое для крепления пленки.

Таблица 1

Содержание пакетов		
содержание	габариты, мм	вес, не более кг
<b>1 пакет</b> - прямые детали, винты и инструкция	1250x50x50	9
<b>2 пакет</b> - детали дуг	90x50x50	2,2

Таблица 2

Комплектация детальная «Огурчик»		
маркировка	наименование	количество (шт)
<b>1-й пакет</b>		
<b>1</b>	удлинитель дуги	14
<b>3</b>	прямые детали для перекладины	6
<b>4</b>	прямые детали для свободных реек	8
	прижим	22
	винт с гайкой	150
	нить капроновая	20 м
	крючок для нити	8
<b>2-й пакет</b>		
<b>2</b>	дуга	7

### Гарантийные обязательства

#### Гарантийные обязательства

1. Предприятие-изготовитель несет ответственность за полноту комплектации каркаса парника.
2. Предприятие-изготовитель несет ответственность за собираемость парника в соответствии с инструкцией.
3. Срок предъявления претензий - 12 месяцев со дня покупки.

#### Условия гарантийных обязательств

Гарантийные обязательства не распространяются на случаи:

1. Установка парника с нарушением требований инструкции.
2. Нарушение правил эксплуатации.
3. Использование парника не по назначению.
4. Наводнения, ураганы, другие стихийные бедствия.

Дата изготовления:

## Инструкция по установке парника «Огурчик»



В процессе сборки будьте внимательны! Детали имеют острые углы. Остерегайтесь порезов! Работы проводить в защитных перчатках.



Не устанавливайте парник близко от строений и деревьев, с которых могут упасть снег или лед.

1. Удлинитель - деталь **1** соединяется с дугой детали **2** (вид А) и втыкается в землю согласно **рис.1**. Детали **3** прикрепляются к дугам (вид Б).

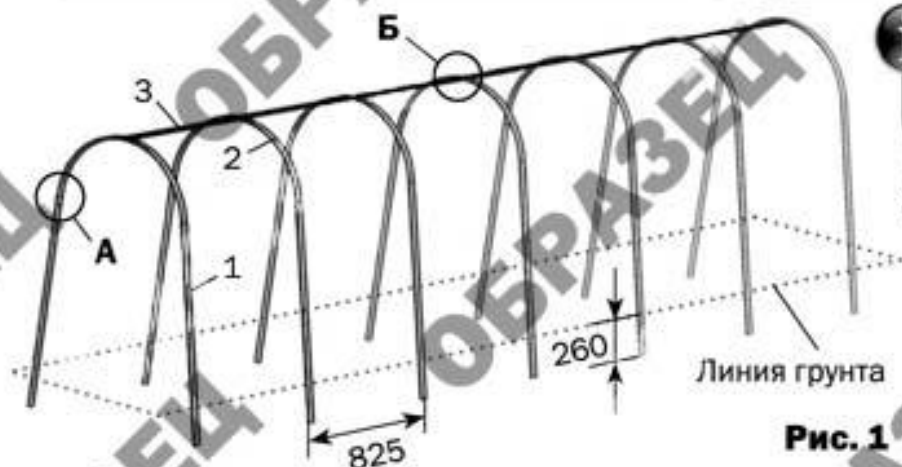
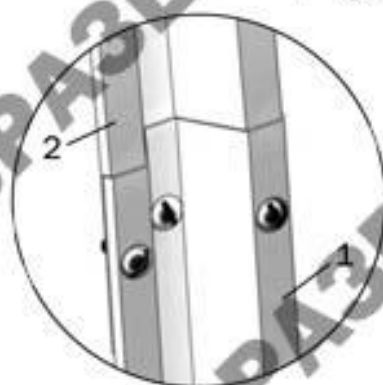
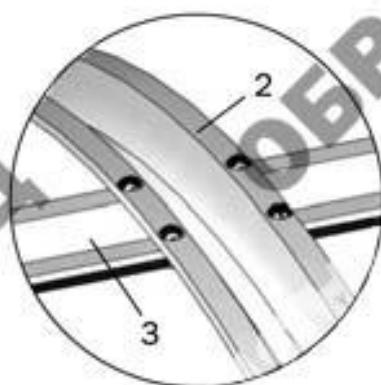
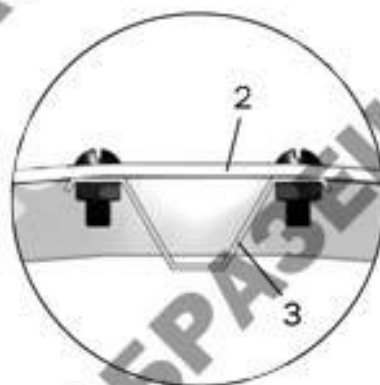


Рис. 1

А  
(вид снаружи)Б  
(вид снаружи)Б  
(вид изнутри)

2. Вдоль парника натягиваются две нити для подвязки выращиваемых овощей. Кусками пленки обтягиваются крайние дуги с помощью нитей, натягиваемых по желобку дуг. На концах этих нитей привязываются крючки, для которых в удлинителях дуг сделаны отверстия. Основное покрытие - полоса пленки длиной 5,2м заземляется на перекладине прижимными рейками. Боковые края полосы заземляются прижимами в свободных рейках, собираемых из деталей **4** (по 4 шт. в рейке) **рис.2**. Открывается и закрывается парник с помощью свободных реек **рис.3**.



Рис. 2

Оттягивание пленки весом рейки



Рис. 3



КОМПАНИЯ  
**ВОЛЯ**  
ПРОИЗВОДСТВО ТЕПЛИЦ

Предприятие-изготовитель:

ООО «Воля», г. Дубна Московской области.  
тел/факс: (496) 217-17-17, (495) 745-85-59  
[www.perchina.ru](http://www.perchina.ru) [www.domflora.ru](http://www.domflora.ru)  
e-mail: [info@perchina.ru](mailto:info@perchina.ru)

Данное руководство не может быть воспроизведено в любой форме целиком или частично без письменного разрешения компании «Воля»

RU